

# Hot Disconnect

Produto inovador e exclusivo (protegido por patente), o HOT DISCONNECT é um conector para redes industriais, certificado para utilização em áreas classificadas.

## Características

- Desconexão/conexão de dispositivo em campo sem a abertura do invólucro
- Desconexão/conexão do dispositivo em barramento a quente, inclusive em áreas classificadas
- Total vedação à água mesmo sob imersão
- Carcaça em liga de alumínio Copper Free próprio para áreas com grande salinidade
- Marcação BR-Ex mbe II T6 IP54 ( $-20^{\circ}\text{C} \leq \text{Tamb} \leq 50^{\circ}\text{C}$ )

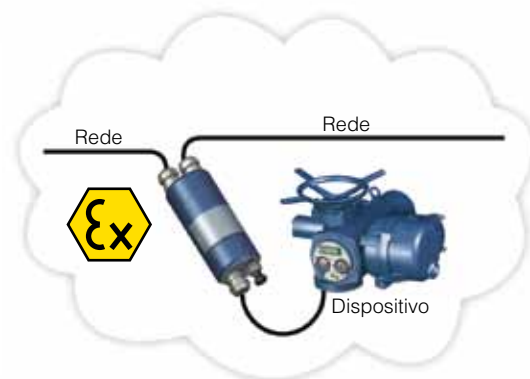
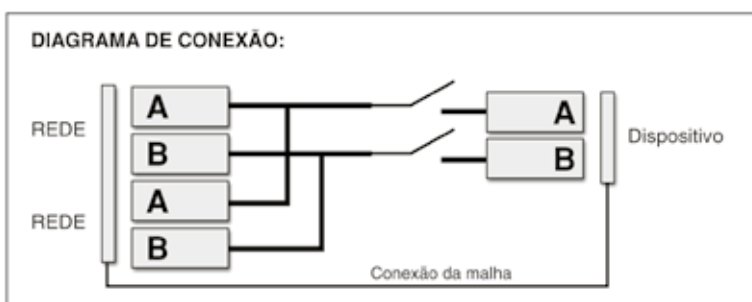
## Vantagens

- Reduz o número de entradas roscadas
- Substitui as caixas de derivação no campo
- Facilidade de manutenção
- Nenhuma configuração necessária
- Permite montagem e teste da rede independente da presença do equipamento

## Especificações

Dimensões:

- **Diâmetro:** 50,8mm
- **Comprimento:** 166,0mm (inclui os prensa cabos)
- **Prensa cabos:** M16 para cabos de 6 a 10mm de diâmetro
- **Conectores:** internos com presilha para a malha e bornes com parafuso para os cabos de rede
- **Grau de Proteção:** IP67



Todas as informações contidas neste documento estão sujeitas a alterações sem prévio aviso.

[www.coester.com.br](http://www.coester.com.br)  
[consulta@coester.com.br](mailto:consulta@coester.com.br)

RS  
 Rua Jacy Porto, 1.157  
 São Leopoldo - RS  
 Fone: (51) 4009.4200

SP  
 Av. Ibirapuera, 2.120 - cj. 141 - 4º andar  
 Moema - São Paulo - SP  
 Fone: +55 11 5054.0901/5052.3978